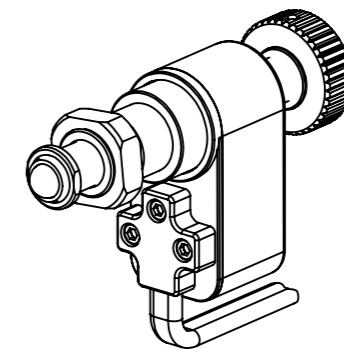


型号	N81.8K	N81.13K	N81.26K
L	51.8mm	56.5mm	69.5mm



名称	压电螺钉	日期	21.02.27
型号	N81		
版本	B2		